



## Secustik® – De raamsluiting met de hoorbare plus aan veiligheid

In de Secustik®-raamsluiting is een gepatenteerd blokkeer-mechanisme als basis-beveiliging geïntegreerd. Deze verhindert het manipuleren van het raambeslag vanaf de buitenzijde van het raam. Een koppelingselement tussen greep en vierkantstift werkt daarbij als mechanische diode. Het laat de normale bediening van de raamsluiting toe, maar blokkeert de raamsluiting, wanneer iemand probeert vanuit de buitenzijde, via het beslag, de raamsluiting te manipuleren.

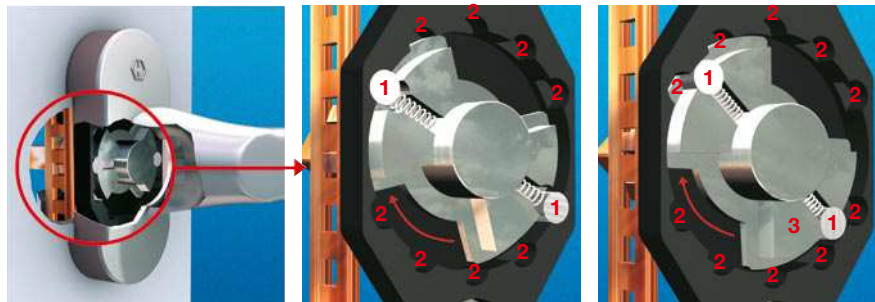


Daarmee voldoen de raamsluitingen aan de eisen, conform AhS RAL-RG607/13. Bij het bedienen van de Secustik®-raamsluiting van gesloten toestand naar kiepstand, klikt het beveiligende blokkeer-mechanisme precies in de verschillende standen. Dit typische Secustik®-geluid is de **hoorbare plus** aan extra beveiliging van aan het raamelement.



**Secustik®**

### Zo ontstaat het typische Secustik®-geluid



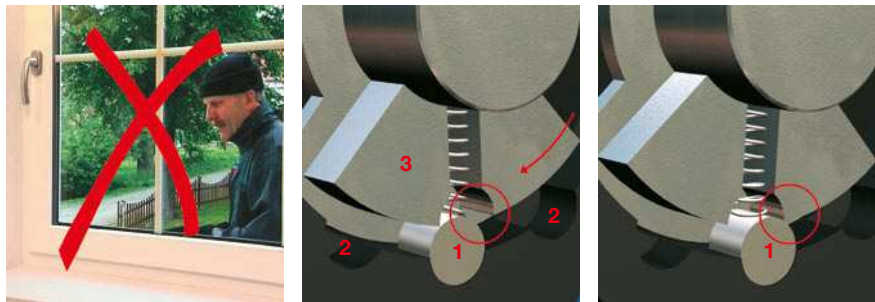
Gepatenteerd blokkerings-mechanisme van de Secustik®-raamsluiting

Europees patent  
**EP 1022413**  
**SG-techniek**

Bij het draaien van de greep klikken de gelagerde veiligheids-pinnentjes ① precies in de speciale uitsparingen ②

In het vervolg van de draaibeweging worden de pinnentjes ① door het koppelingselement ③ meegenomen naar volgende uitsparingen, ② waar ze weer hoorbaar inklikken

### Zo verhindert de Secustik®-techniek effectief de poging tot inbraak



Bij een poging tot inbraak worden de veiligheids-pinnentjes ① gedrukt door een tweede koppelingselement ③ in de uitsparingen ② van de behuizing gedrukt

In die stand verhinderen de veiligheids-pinnentjes ① effectief het bedienen van de raamsluiting vanaf de buitenkant van het raam. De raamsluiting blokkeert en verijdt daardoor de poging tot inbraak



Onder **www.hoppe.com** kunt u de Secustik-dokumentatie en film downloaden. Voor vragen kunt u contact opnemen met uw HOPPE-gesprekspartner.

**Secustik® is zowel als merknaam als ook door patent beschermd.**